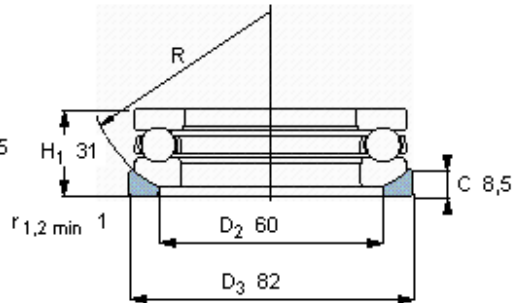
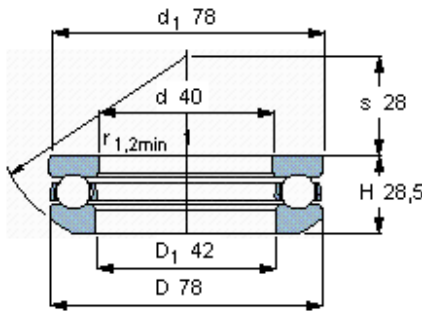


Axiální kuličková ložiska, jeden směr

Základní rozměry				Základní hodnoty zatížení		Hodnoty rychlosti		Označení	
d	D	H	H1	dynamické C	statické C0	Referenční rychlost	Omezující rychlost	Ložisko	Usazovací podložka
mm				kN		ot/min		-	
<b>40</b>	78	28,5	31	61,8	122	2800	4000	<b>53308</b>	<b>U 308</b>



R 64

